

DHI-ARD2251E-W2(868V)

Dahua Wireless External PIR-Camera (Compatibile solo con la serie ARC3800H)



Panoramica

Il rilevatore wireless Triple-Tech esegue una rilevazione ad alta precisione utilizzando la tecnologia di rilevamento PIR, e microonde, ottica e algoritmi intelligenti. Inoltre, elimina le interferenze causate da piccoli animali, dalla temperatura ambiente e dalle variazioni luminose, garantendo così che il rilevatore riconosca con precisione i movimenti delle persone, anche in ambienti complessi. Quando utilizzato in combinazione con il modulo della fotocamera, il rilevatore espande le sue capacità consentendo sia il monitoraggio della scena tramite video e immagini, sia la verifica in tempo reale degli allarmi. Riceverai anche notifiche di allarme quando vengono attivati, permettendoti di essere tempestivamente informato sulla situazione del luogo che stai monitorando.

Specifiche Tecniche

Video & Audio

Campo visivo	110° (H); 60° (V)
Tipo immagine	JPEG
Risoluzione	1280 × 960; 640 × 480; 320 × 240; 160 × 120
Frame Rate	2
Modalità illuminazione	IR
Portata illuminazione	15 m (49.21 ft)
Giorno/Notte	Colore/Bianco&Nero

Funzioni

Indicatore luminoso	1 × indicatore allarme verde
Tasto	1 × power switch 1 × detection range adjustment switch
Aggiornamento da remoto	Cloud
Allarme batteria scarica	Sì
Tamper	Sì

- Supporta la funzione anti-mascheramento.
- Supporta il rilevamento di manipolazione per prevenire spostamenti o rimozioni del dispositivo.
- Supporta la verifica video.
- Portata dell'illuminatore IR di 15 m.
- Immunità agli animali domestici: fino a 80 cm di altezza e 40 kg di peso.
- Supporta il monitoraggio della temperatura ambiente.
- Supporta la comunicazione bidirezionale e il salto di frequenza per rendere la comunicazione con il centro allarme stabile e affidabile.
- Caratteristiche di aggiornamento Cloud. Puoi anche aggiornare il dispositivo in remoto tramite l'App mobile.
- Offre un sistema di backup doppio e utilizza il ripristino automatico in caso di fallimento dell'aggiornamento.

Rilevamento del movimento	Sì
---------------------------	----

Dati tecnici

Modalità rilevamento	PIR + Microwave
Sensibilità	PIR:3 livelli regolabili
Portata rilevamento	Angolo:90° Portata:15 m (49.21 ft), con un'altezza di installazione di 1 m(3.28 ft)
Velocità rilevamento	0.3 m/s-2 m/s
Frequenza di microwave	24 Ghz
Livello di immunità agli animali domestici	<80 cm (2.62 ft), circa 40 kg (88.19 lb)
Livello di resistenza alla luce bianca	10,000 lux
Anti-mascheramento	Sì
Compensazione digitale bidirezionale della temperatura	Sì
Scenario	Interno ed esterno
Corrente di funzionamento	20 uA
Corrente di allarme	Senza camera: 26mA (Avg); 250 mA (Max) Con la Camera di notte: 380 mA (Avg); 1.5 A (Max)

Wireless

Frequenza portante	868.0 MHz-868.6 MHz
Comunicazione	Bidirezionale
Portata comunicazione	RF: Fino a 1,600 m (5,249.34 ft) in spazio aperto RF-HD: Fino a 1,400 m (4593.18 ft) in spazio aperto
Crittografia	AES128
Frequenza Hopping	Sì

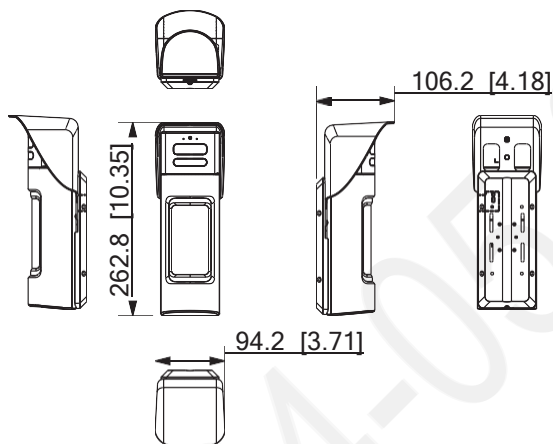
Generale

Alimentazione	4 × batterie CR123A
---------------	---------------------

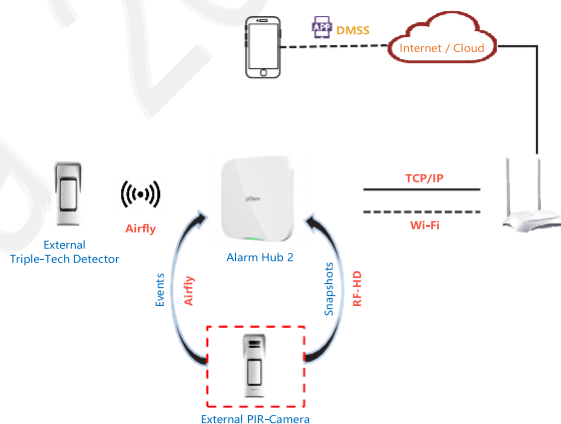
Rilevatore Wireless Triple-Tech | DHI-ARD2251E-W2(868V)

Autonomia batteria	Senza camera: 5 anni se allarmato 10 volte al giorno Con la camera: 3.5 anni se allarmato 2 volte alla settimana
Temperatura di esercizio	-25 °C ~ +60 °C (-13 °F ~ +140 °F)
Umidità operativa	10%–90% (RH)
Dimensioni confezione	263 mm × 106 mm × 94 mm (10.35" × 4.17" × 3.70")
Altezza di installazione	0.8 ~ 1.3 m
Peso netto	763 g (1.68 lb)
Peso con confezione	1.06 kg (2.34 lb)
Installazione	A parete o palo
Materiali scocca	PC + GF
Protezione	IP66
Certificazione	CE
Livello anti-corrosione	Protezione base
Temperature di stoccaggio	-25 °C ~ +60 °C (-13 °F to +140 °F)
Umidità di stoccaggio	10%–90% (RH)
Dimensioni confezione	297 mm × 146 mm × 120 mm (11.69" × 5.75" × 4.72")

Dimensioni (mm[inch])



Schema applicativo



Info ordine

Articolo	Codice	Descrizione
Wireless Triple-Tech Detector	DHI-ARD2251E-W2(868V)	Dahua Wireless External PIR-Camera (Compatibile solo con la serie ARC3800H)
Accessori	ARA34E	Supporto del rilevatore

Accessori

Opzionale:



ARA34E
Supporto del
rilevatore

